

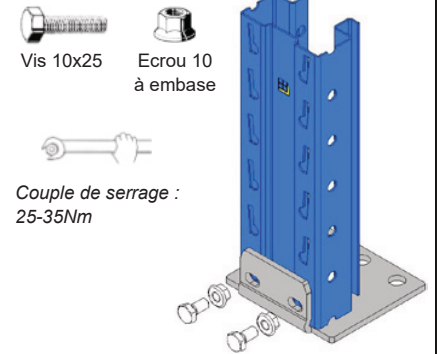


1 Vérification préalable

Votre rayonnage doit être installé sur un **sol béton résistant à la charge** (15 cm d'épaisseur minimum), **séché et endurci, sans mouvement** au niveau des joints de dilatation, et **sans installation souterraine** (canalisation etc.). Le sol doit être **plan et horizontal** afin que la verticalité de l'installation soit respectée (+/- 5 mm sur 2 m avec un maximum de 15 mm sur l'ensemble du sol). Enfin, votre rayonnage doit au moins posséder **2 niveaux** pour sa stabilité.

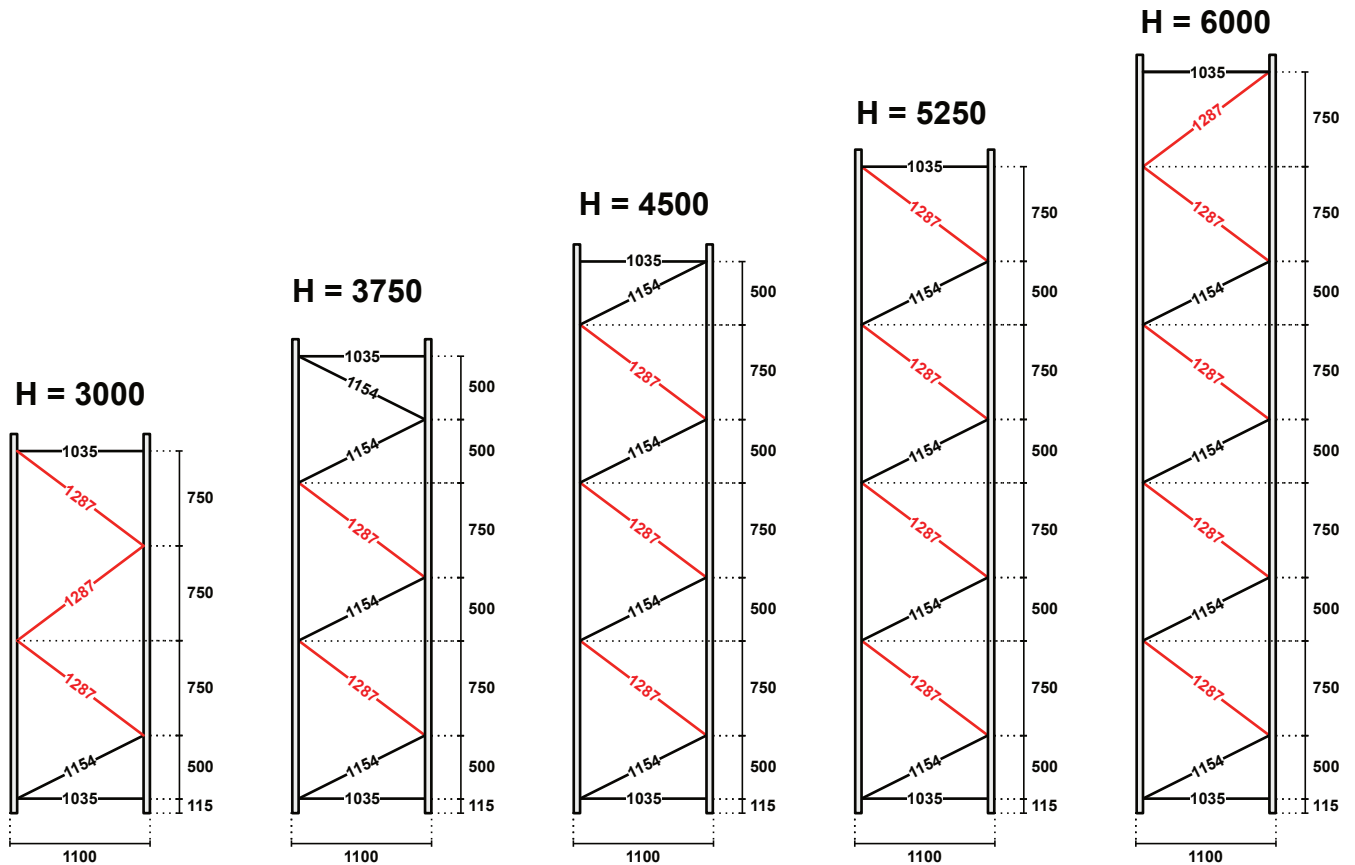


2 Fixer les semelles

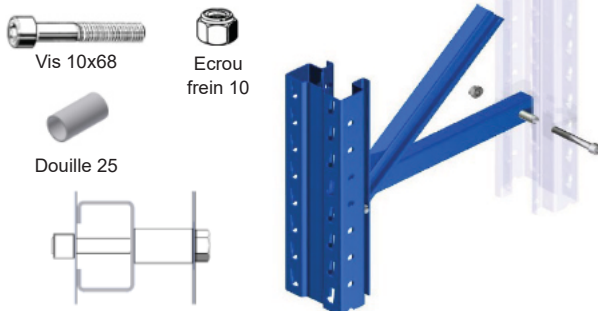


3 Assembler les échelles

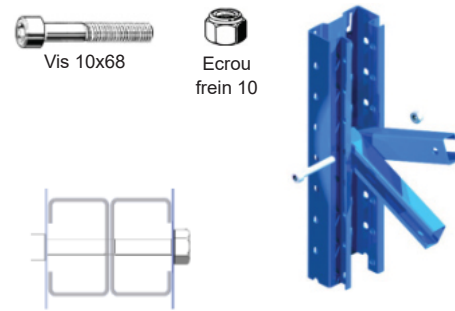
Couple de serrage : 25-35Nm



Montage des horizontales



Montage des diagonales





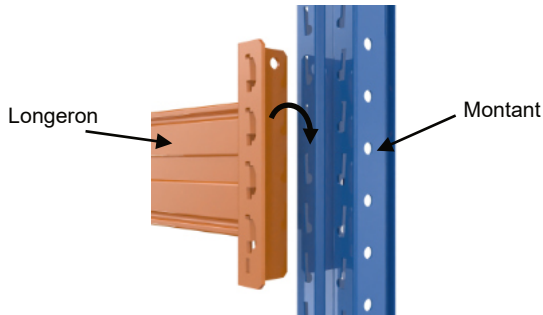
SRE
STOCKAGE

SRE
14B avenue des Chenevières
51370 Saint-Brice-Courcelles
☎ : 03.26.97.85.20 - @ : info@sre.fr - 📧 : sre.fr

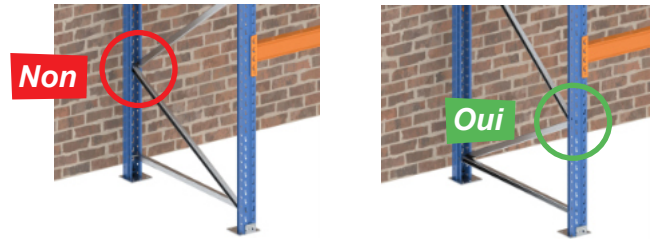
Notice de montage
Palettier



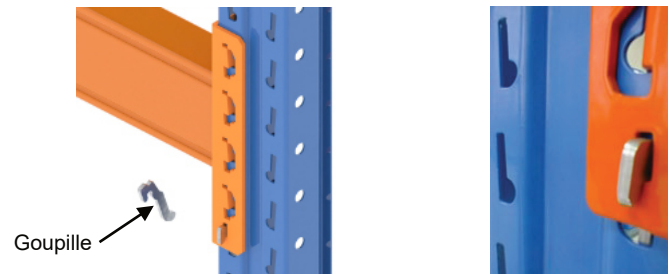
4 Emboîter les longerons



⚠ La première jonction de diagonales doit se trouver à l'avant du rayonnage.



5 Verrouiller les longerons



6 Entretoises de jumelages (double face uniquement)

En double face, les entretoises de jumelages permettent de garantir l'écartement des échelles. Elles sont à positionner au second et au dernier nœud (autres entretoises à répartir uniformément sur la hauteur si plus de 2 entretoises).



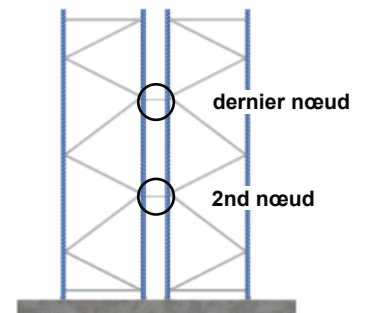
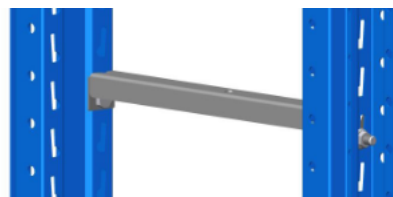
Vis 10x25



Ecrou 10 à embase



Couple de serrage : 35Nm

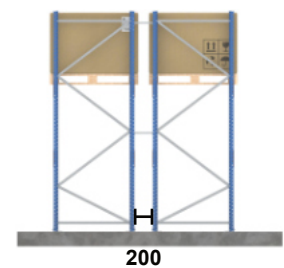


7 Position définitive des rayonnages

Il est nécessaire de laisser un jeu fonctionnel en profondeur d'au moins 100 mm entre les charges lorsqu'elles sont centrées en profondeur sur les longerons.

Cela impose de décaler le rayonnage de 150 mm du mur en simple face, ou de séparer les rayonnages d'au moins 200 mm en double face.

En cas de présence de protection incendie (sprinklage) => nous contacter.



8 Fixer les rayonnages au sol

Une cheville par pied dans un sol béton résistant à la charge.



Cheville M12 x 100

